

# 有機酸系凍結防止剤を木質バイオマスから回収する方法の開発

## Development of “VFAs Road Deicer” Recovering Processes from Woody Biomass

中山大学 賀凱

パナソニック株式会社 吉野魁人

京都大学 清水芳久 沈尚 Luksanaree Maneechot Wong Yong-Jie

国立台湾大学 Shiu Huan-Yu

中日本ハイウェイ・エンジニアリング名古屋 (株) 東正勝 園部茂之 鈴木大樹 桶野誠

(株) アクト 小林 浩

Sun Yat-sen Univ. Kai HE

Panasonic Corporation: Kaito YOSHINO

Kyoto Univ. Yoshihisa SHIMIZU, Sho SHIN, Luksanaree MANEECHOT, Yong-Jie WONG

National Taiwan Univ. Huan-Yu SHIU

Central Nippon Highway Engineering Nagoya: Masakatsu AZUMA, Shigeyuki SONOBE, Daijyu SUZUKI,

Makoto OKENO

ACT Corporation: Hiroshi KOBAYASHI

### 1. はじめに

持続可能な発展を実現するための解決策の一つに、バイオマスの利用が挙げられる。バイオマスの利用をさらに拡大していくためには、利用される地域で生産されるバイオマスの特性やニーズのある最終的な産物の形態などを見極めて、個別の事例に合った具体的な利用方法を提案していくことが求められている。近年の林業の衰退は里山環境の荒廃といった結果にまで及んでおり、木質バイオマスの利用は重要な課題である。特に、木質バイオマスの中でも製材時に大量に廃棄される木粉等は経済性の課題を克服できる可能性のある資源であり、有効に活用することが期待される。

林業が行われ、製材加工による木粉が発生する山に近い地域には凍結防止剤の課題がある。具体的には、凍結防止剤の散布量増加による沿道環境への悪影響や構造物劣化が近年問題視され、これらの問題を解決するために現在主流の無機塩化物系の凍結防止剤を同じ効果を有する有機酸塩等に置き換えていくことが求められる。

本研究では、木質バイオマスから凍結防止剤として利用する有機酸塩を生成する方法の開発を最終目標とした。具体的には、白色腐朽菌による好気性処理とその後の嫌気性処理の最適条件を検討して凍結防止剤生産への適用可能性を検証し、好気性処理と嫌気性処理を組み合わせた二段階処理の方法を確立した。そして、二段階処理で生成した有機酸を抽出・回収し、室内実験と現場試験により凍結防止効果も評価した。

### 2. 実験方法

#### 2.1 好気性と嫌気性二段階処理実験

好気性処理には、鳥取大学農学部附属菌類きのこ遺伝資源研究センターから供与を受けた白色腐朽菌 *Phanerochaete sordida* (ウスキイロカワタケ, TUF32055) を培養して好気槽 (容量 15L) を作成した。白色腐朽菌の成長を確認した後、木質バイオマスの好気性処理を行った。また、白色腐朽菌に分解させることを目指して、製材加工時の廃材である杉と檜の混合物の木粉は脱脂、乾燥、含水率調整、マイクロ波処理、および高温高圧処理という順序で前処理を施した。好気槽に対しては、2週間~1か月に1回程度好気槽へ木粉を追加した。

嫌気性処理に利用した汚泥は、大津水再生センターより供与を受けた活性汚泥を調製して濃縮した。濃縮した汚泥は、メタン発酵菌の失活を意図してオートクレーブによって 105°C で 15 分間加熱した<sup>1)</sup>。容量 15L の反応槽を用いて嫌気状態を維持し、汚泥の馴致を達成した後、上記の好気性処理後の木質バイオマスを添加して、嫌気性処理を行った。

有機酸生成のための 15L のリアクター実験を行った後、生成された凍結防止剤は現場実証試験へ提供することを想定しており、パイロットスケールプラント (容量 1000L、図 1) にて凍結防止剤生成実験を行った。実験方法は上記で述べてきた方法をスケールアップする形で、木粉の前処理、好気性処理、嫌気性処理という順序で行った。

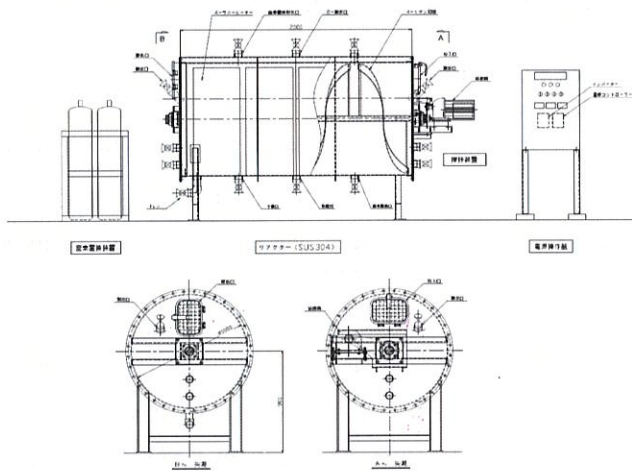


図1 パイロットスケールリアクター  
(容量 1000L)

## 2.2 有機酸回収および凍結防止効果の評価

有機酸回収については、実際の嫌気性処理液から採水した後から有機酸塩を回収するまでの流れを図2に示す。既往研究<sup>2)</sup>で嫌気性処理液からの有機酸回収を目的に検討されているりん酸トリブチルを抽出剤として利用して、有機溶媒組成の最適化、抽出条件の最適化等の有機酸回収に関する方法を検討した。回収された有機酸塩を均一化して、含水率と有機酸塩純度を測定し、有機酸含有量等を評価した。

凍結防止効果の評価では、有機酸系凍結防止剤水溶液の凝固点降下に関する実験を行った。「JIS K 0065・化学製品の凝固点測定方法<sup>3)</sup>の実験方法である”液体→固体”の相変化を観察する方法を元に、固体・液体共存領域の温度降下を線形近似し、液体相の温度降下の二次回帰式との交点を凝固点とする方法を採用した。

現場での実証試験は、2021年2月19日に東海北陸自動車道松ノ木パーキングエリア(下り線)駐車場にて融雪効果の試験を、2021年2月19日に中日本ハイウェイ・エンジニアリング名古屋(株)の高山道路事務所駐車場にて融雪効果と凍結防止効果の試験を、2021年2月25日に福井県大野市の(株)昇竜駐車場にて凍結防止効果とすべり抵抗の試験を実施した。本研究で生成した凍結防止剤と共に、塩化ナトリウムと塩化カルシウムも同時に試験を行い比較を行った。

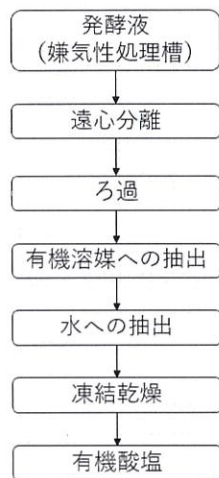


図2 有機酸回収の方法

## 3. 実験結果と考察

### 3.1 パイロットスケールプラント二段階処理実験

パイロットスケールプラントの好気性処理では、pHは主に中性付近にあり、白色腐朽菌が活動するのに適した環境であったと考えられる。溶存酸素(DO)の変化は実験期間中を通して0.5 mg/L以上を維持しており、好気条件が維持されていた。実験の初期に大きく溶存酸素濃度が低下したが、これは白色腐朽菌の活発な活動によって溶存酸素が消費されたことを示唆していた。溶解性化学的酸素要求量(S-COD)の変化については、好気性処理を開始してから1週間程度で大きく上昇していた。酵素活性は実験期間を通してリグニンペルオキシダーゼ(LiP)の盛んな生産が見られ、白色腐朽菌が木粉に含まれるリグニンを分解していたものと示唆される<sup>4)</sup>。

好気性処理に続いて実施したパイロットスケールプラントによる嫌気性処理では、pHが継続的に低下していく傾向を観せた。pH6.5以下の環境は有機酸からのメタン発酵を抑制することができる環境であり、本実験の目的に合致する環境が維持されていたものと考えられる。酸化還元電位(ORP)の変化は実験開始から負の値を継続しており、リアクター内の環境が嫌気的であったことを示唆していた。生成された有機酸濃度は12日目に1.16 g/Lとなった。酢酸に注目した図3を見ると、継続して酢酸が蓄積している様子が分かった。以上の結果から、総有機酸濃度1 g/L以上を目指して行われた本実験の目的は達成されたものと判断した。なお、本実験で作成された嫌気性処理液はその段の有機酸回収と凍結防止剤の生産へ供した。

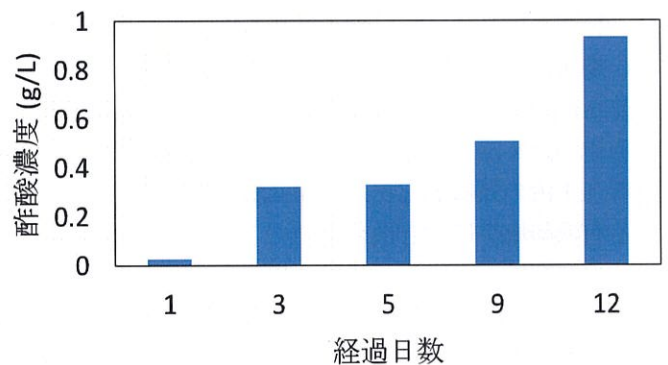


図3 嫌気性処理の際の酢酸濃度の経時変化

### 3.2 有機酸回収および凍結防止効果の評価

リアクターで回収された有機酸塩は図4に示した通り、薄黄色の粉末として回収された。凍結防止剤として一般に使用されている製品は白色であることがほとんどである。凍結防止剤として道路等に散布して使用する場

合、色味は重要な要件になると考えられるが、その観点からも本研究で回収された有機酸塩は問題なく使用できると考えられた。また、回収された有機酸塩の含水率は8.1wt%であ



図4 生成した凍結防止剤

り、高速液体クロマトグラフィー (HPLC) による測定結果から粉末中で有機酸塩が占める割合は41.2wt%であるということが分かった。したがって、その他の50wt%程度の重量は、水酸化カルシウムや酸化カルシウム、その他の色味の原因となる成分等によって構成されているものと考えられた。

上記の回収方法を利用して、パイロットスケールプラントから200 Lの溶液を遠心分離とろ過し、約150 Lのろ液に抽出操作を適用して、最終的に201 gの粉末を回収した。これを用いて有機酸系凍結防止剤水溶液の凝固点降下および凍結防止剤実証試験を行った。凝固点降下実験では、5wt%凍結防止剤水溶液についての3回繰り返し測定で、 $-1.2\sim-1.4^{\circ}\text{C}$ の範囲で凝固点降下が確認された。実証試験の結果は、主に融雪と凍結防止の効果については路面の外観を評価することによって行われ、塩化ナトリウムや塩化カルシウムと同等の効果が認められた。また、すべり抵抗試験についても、塩化ナトリウムや塩化カルシウムと同等の結果が得られた。したがって、本研究によって作成された凍結防止剤は凍結防止剤としての能力の点から見て、現行の無機塩化物系の凍結防止剤を代替することが可能であるということがわかった。

#### 4. 結論

本研究では、木質バイオマスから凍結防止剤として利用する有機酸塩を生成する方法の開発を行った。その結果、得られた主要な知見を以下に記す。

1) 木粉という木質バイオマスに対して白色腐朽菌による好気性処理を実施し、リグニンを選択的に分解することが可能であることを示した。この好気性処理とその後の嫌気性処理によって、木粉を原料に凍結防止剤の主要成分となる有機酸生成が可能であるこ

とを示した。

- 2) 好気性処理と嫌気性処理を連続的に組み合わせたリアクターでの二段階処理を行った。この実験によって、メタン発酵を抑制する条件を満たしながら木粉を原料に有機酸を生成することが可能となった。好気性処理と嫌気性処理を連続して組み合わせたパイロットスケールリアクターでの二段階処理によって、現場実証試験へ供する凍結防止剤生産を念頭により大規模な有機酸の生成を実施した。
- 3) 有機溶媒を利用した有機酸の抽出と水への逆抽出を検討し、嫌気性処理液に含まれる低濃度の有機酸を回収する方法についての条件を決定した。また、二段階処理によって生成された有機酸を回収して、有機酸系凍結防止剤水溶液の凝固点降下および凍結防止剤現場での実証試験の結果により、現行の無機塩化物系の凍結防止剤を代替することが可能であるということが示された。

今後は、より経済的な好気性処理、有機酸回収の方法および嫌気性処理においてより有機酸の生成量が増加する条件や手法の確立を目指す予定である。

#### 参考文献

- 1) Wang, Y., Bu, C. N., Kang, Q., Ahmad, H. A., Zhang, J., Gao, B., & Ni, S. Q. (2017). Autoclaved sludge as the ideal seed to culture anammox bacteria: Reactor performance and microbial community diversity. *Bioresource technology*, 244, 391-399.
- 2) Eda, S., Kumari, A., Thella, P. K., Satyavathi, B., & Rajarathinam, P. (2017). Recovery of volatile fatty acids by reactive extraction using tri-n-octylamine and tri-butyl phosphate in different solvents: Equilibrium studies, pH and temperature effect, and optimization using multivariate taguchi approach. *The Canadian Journal of Chemical Engineering*, 95(7), 1373-1387.
- 3) 日本規格協会, JIS K 0065-1992 化学製品の凝固点測定方法 (平成4年5月1日改定).
- 4) 杉浦立樹, 山岸賢治, 平井浩文, 河岸洋和. (2010). 高活性リグニン分解菌 *Phanerochaete sordida* YK-624 株における新規リグニンペルオキシダーゼ高発現株のリグニン分解特性. *木材学会誌*, 56(6), 382-387.

キーワード：揮発性脂肪酸、凍結防止剤、白色腐朽菌、嫌気性処理、バイオマス

Key Words : Volatile fatty acids, Road deicer, White rot fungi, Anaerobic treatment, Biomass